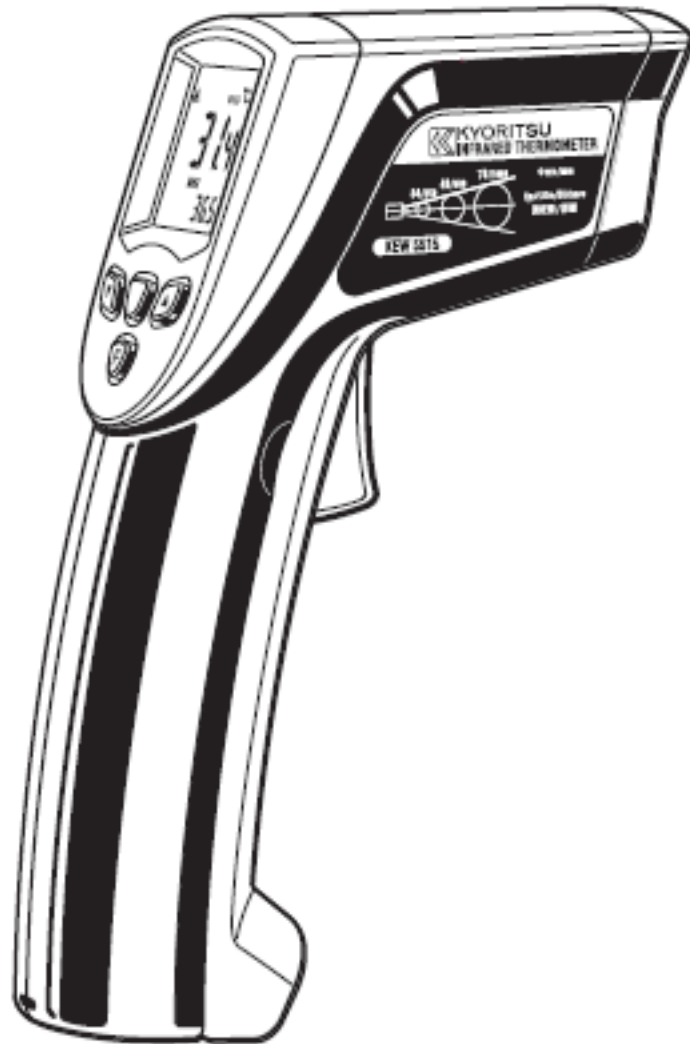


취급설명서



방사 온도계

KEW 5515



KYORITSU ELECTRICAL INSTRUMENTS
WORKS, LTD.

목차

| | |
|-------------------------|---|
| 1. 사용상의 주의 (안전에 관한 사항) | 1 |
| 1-1. 위험 | 1 |
| 1-2. 경고 | 1 |
| 1-3. 주의사항 | 1 |
| 1-4. 환경에서의 주의 | 1 |
| 1-5. 보수 | 2 |
| 1-6. 거리와 측정 직경 | 2 |
| 2. 특징 | 3 |
| 3. 사양 | 3 |
| 4. 각부 명칭 | 4 |
| 4-1. 본체 | 4 |
| 4-2. 표시부 | 5 |
| 5. 사용방법 | 6 |
| 5-1. 측정 모드 및 파라미터 설정 모드 | 6 |
| 5-2. 기타 기능 | 7 |
| 6. 배터리의 교환 | 8 |
| 7. (참고) 방사율에 대하여 | 9 |

1. 사용상의 주의(안전한 관한 사항)

이 취급 설명서에는, 사용하실 분의 위험을 피하기 위한 사항 및 본 제품을 손상시키지 않고 장기간 양호한 상태로 사용하기 위한 주의 사항이 기재되어 있으니, 사용하기 전에 반드시 이 취급 설명서를 읽어 주시기 바랍니다.

1-1. ⚠ 위험

열전대의 측정시, 열전대 콘벡터부는 비절연형이므로 감전의 우려가 있는 장소의 측정에는 절대로 사용하지 마십시오.

1-2. ⚠ 경고

본 제품의 레이저 포인터는 소비 생활용 제품 안전법으로 규제되는 휴대형 레이저 응용 장치의 일종입니다.

- 레이저 광을 들여다보지 마시오.
- 레이저 광을 사람에게 겨누지 마시오.
- 자녀가 사용하지 마시오.

1-3. ⚠ 주의 사항

본 제품의 기능을 정상으로 유지하고, 정확한 측정을 하기 위해서 다음의 주의를 지켜주십시오.

- 측정 대상에 접촉하지 마십시오.
본 제품은 비접촉식 온도계입니다. 고온부에 접촉하면 수리할 수 없는 고장이나 잘못된 측정 결과의 원인이 됩니다.
- 측정창의 내부에는 적외선 센서가 내장되어 있습니다. 측정창에 이물질이나 손가락을 넣지 마십시오.
- 레이저 광 조사구에 이물질을 넣지 마십시오.
- 본 제품은 정밀 광학계가 내장되어 있으니, 절대로 떨어뜨리거나 강한 충격 및 진동을 주지 마십시오.
- 대전(帶電)되어 있는 대상물에 가까이하지 마십시오.
- 본 제품은 방사율 설정을 임의로 선택할 수 있습니다.(측정 대상물의 방사율과 다르면 오차가 발생합니다.)
- 급격한 온도 변화를 받으면 측정값에 오차가 발생합니다. 잠시 시간이 경과한 후, 본 제품의 온도가 안정되면 측정하여 주십시오.
- 장시간 사용하지 않거나 보관할 경우에는 본 제품에서 배터리를 분리하여 보관하시기 바랍니다.

1-4. 환경에서의 주의

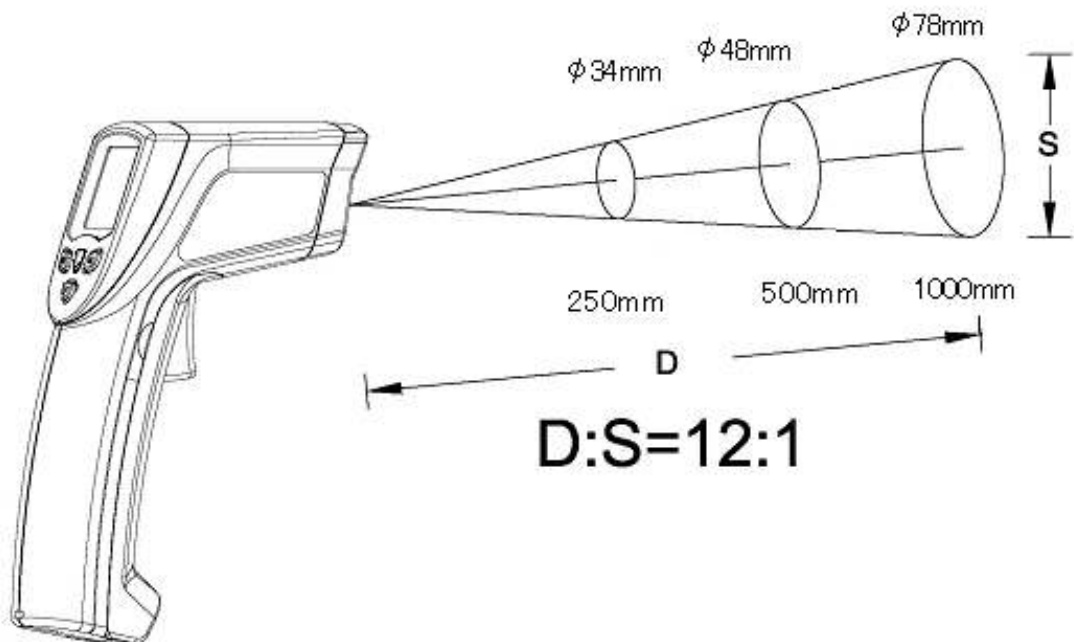
- 직사광선, 먼지, 유연(油煙), 부식성 가스, 고온다습한 장소에서 사용하거나 보관하지 마십시오. 측정창이 오염되면 오차가 발생하거나 열화될 우려가 있습니다.
- 본 제품은 방수가 되지 않으므로, 물이나 액중에서의 사용, 물이 맺히는 장소에서의 측정 및 보관하지 마십시오.
- 강력한 전자파가 발생하는 것의 근처에서 사용하지 마십시오.

1-5. 보수

- 본체
부드러운 천으로 닦아주십시오. 오염이 심할 경우에는 중성세제를 적신 천을 완전히 짜낸 후 닦아주십시오.
- 주의
신나, 벤젠, 알코올 등의 화학 약품을 사용하면 표면이 침해되고, 측정창으로 소정의 에너지가 들어가지 않게 되거나, 표면의 균열, 투명 측정창이 부열게 되는 원인이 되므로, 사용하지 마십시오.

1-6. 거리와 측정 직경

거리와 측정 직경의 관계는 아래 그림과 같이 측정창으로부터 1000mm의 위치에서 $\phi 78\text{mm}$ 이며, $D:S=12:1$ (대표값)이 되고 있습니다. 단, 이 거리와 측정 지름과의 비는 거리에 따라 다릅니다.
거리가 멀어질수록 더 큰 측정 면적이 필요하게 됩니다.



2. 특징

본 제품은 비접촉식 적외선 방사 온도계입니다.

또, K타입 열전대를 사용하여 온도 측정도 가능합니다.

●알람 기능

상한, 하한의 온도를 설정이 가능하고, 측정값의 상한값을 상회하거나 하회하는 경우에 적색 백라이트가 점멸하여 경고합니다.

●자동전원꺼짐 기능

배터리의 소모를 막고 수명을 연장하기 위한 기능입니다. 마지막 스위치 조작 후 약 6초내에 자동으로 전원이 꺼집니다.

3. 사양

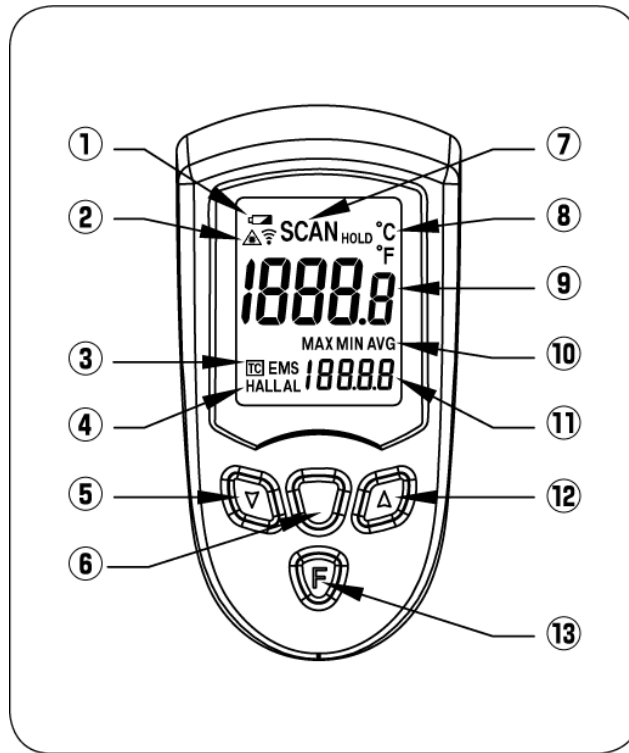
| | |
|-------------|--|
| 측정 온도 범위 | -32~535°C |
| 정확도 | ±3.0°C:-32~-20°C, ±2.0°C:-20~+100°C, ±2%:100~535°C |
| 측정 소자 | 열전퇴(thermopile) |
| 측정 파장 | 5~14 μm |
| 재현성 | ±1°C이내 |
| 분해능 | 0.1°C |
| 응답성 | 500ms |
| 방사율 설정 | 0.10~1.00 가변(0.01 단계):출하시 0.95 |
| 측정 직경 | 1000mm/φ78mm(거리/측정 직경:12:1) |
| 전원 | 9V 건전지(006P) x 1 개 |
| 사용온&습도범위 | 0~50°C/10~90% RH |
| 자동 전원 꺼짐 기능 | 무조작 상태에서 약 6 초후 |
| 표시부 조명 | 백라이트 점등(알람 기능시에는 적색으로 점명) |
| 측정 위치 확인 | 레이저 빔(630~670nm 1mW 이하 JIS 클래스 2)에서 중심 지시 |
| 표시 | 최대값/최소값/평균값 표시 |
| 듀얼 디스플레이 | 측정값과 최대값, 최소값, 평균값 또는 열전대 측정값의 동시 표시 |
| 열전대 | K 타입 열전대 사용 가능 |
| 열전대 측정 범위 | -199~1372°C |
| 열전대 측정 정확도 | ±(1.5%+1°C):-40~1372°C |
| 외형 치수 | 180×130×40mm |
| 무게 | 약 195g(배터리없이) |
| 부속품 | 휴대용 가방,9V 건전지(006P) 1 개, 취급설명서 |
| 적합규격 | EN61326, IEC61000-4-2, IEC61000-4-3, IEC61000-4-8, CE 마크 |

4. 각부 명칭

4-1. 본체



4-2. 표시부 (조작부)



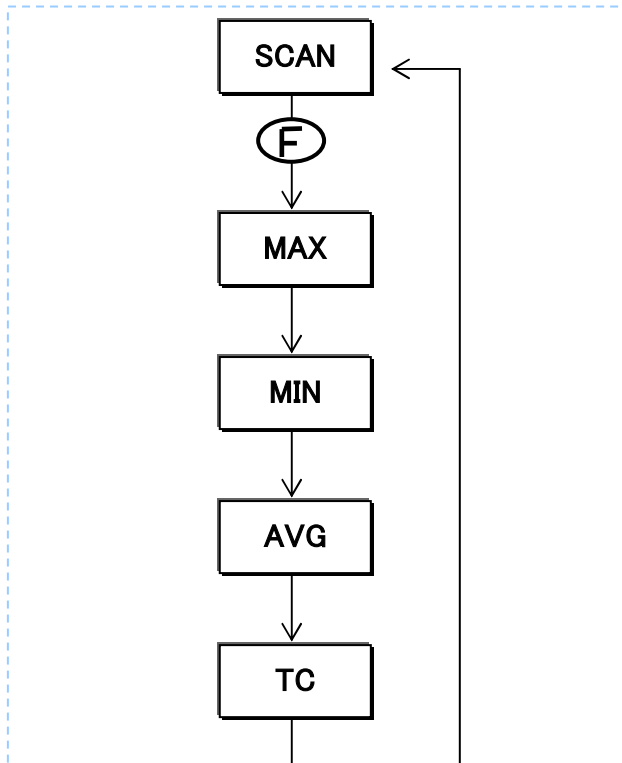
- | | | |
|----------------------|-------|---------------------------------------|
| ① 배터리 마크 | | 배터리 잔량이 적을 경우 점등. |
| ② 레이저 마크 | | 전원을 입력하면 점등합니다. |
| 부저 마크 | | 알람 기능(P.7)의 부저를 ON 으로 설정시에 점등. |
| ③ 열전대 TC | | K타입 열전대의 측정시에 점등. |
| 방사율[EMS] | | 방사율 설정시에 점등. |
| ④ 상한 마크[HAL] | | 알람 상한값의 설정시에 점등. |
| 하한 마크[LAL] | | 알람 하한값의 설정시에 점등. |
| ⑤ 커서 키(下) | | 설정값을 변경. |
| ⑥ 부저 ON/OFF 키 | | 부저음의 ON/OFF 전환이 가능. |
| ⑦ SCAN | | 설정중에 점멸. |
| HOLD | | 측정 후, 측정값 홀드 중에 점등.(P.7) |
| ⑧ 단위 | | °C단위표시(P.8) |
| ⑨ 메인 디스플레이 | | 측정값을 표시. |
| ⑩ MAX/MIN/AVG | | 각 기능의 표시시에 점등.(P.6) |
| ⑪ 서브 디스플레이 | | 측정 모드, 파라미터 설정 모드 값을 표시.(P.6) |
| ⑫ 커서 키(上) | | 설정값을 변경. |
| ⑬ 기능 키 | | 측정 모드, 파라미터 설정 모드의 기능을 전환. (P.6) |

5. 사용 방법

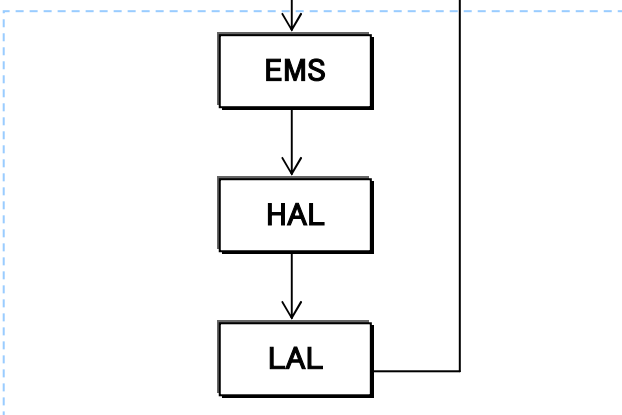
5-1. 측정 모드 및 파라미터 설정 모드

방아쇠를 당기면, 전원이 들어가 메인 디스플레이에 측정값이 표시됩니다. 기타 기능은 『F (기능)』를 눌러 조작할 수 있습니다. 이 때, 메인 디스플레이에는 실측값이, 서브 디스플레이에는 각 기능의 값이 표시됩니다. 조작과 대응하는 기능은 다음의 흐름도와 같습니다.

측정 모드



파라미터 설정 모드



- **SCAN**: 측정값을 표시합니다.
- **MAX**: 1 번을 측정해도 최대값이 서브 디스플레이에 표시됩니다.
- **MIN**: 1 번을 측정해도 최소값이 서브 디스플레이에 표시됩니다.
- **AVG**: 1 번을 측정해도 평균값이 서브 디스플레이에 표시됩니다.
- **TC**: K 타입 열전대에서의 측정값이 서브 디스플레이에 표시됩니다.
- **EMS**: 방사율 (P.9) 설정값을 표시합니다. 설정값을 변경하려면, 커서 키로 변경하십시오.
- **HAL**: 알람 상한값 (P.7)을 표시합니다. 설정값을 변경하려면, 커서 키로 변경하십시오. 측정값이 이 상한값을 상회하면, 적색 백-라이트가 점등되어 경고합니다.
- **LAL**: 알람 하한값 (P.7)을 표시합니다. 설정값을 변경하려면, 커서 키로 변경하십시오. 측정값이 이 상한값을 하회하면, 적색 백-라이트가 점등되어 경고합니다.

※약 6 초에서 오토 파워 오프 기능이 작동하므로 표시가 사라진 경우에는, 다시 방아쇠를 당겨 전원을 넣어주십시오.

5-2. 기타 기능

●K타입 열전대 측정

열전대 콘넥터에 K타입 열전대를 삽입하고, 기능 키를 눌러 「TC」기능으로 변경합니다. 서브 디스플레이에 열전대의 측정값이 표시됩니다.

●알람 기능

「HAL」 기능에서 설정한 상한값을 상회하거나 「LAL」 기능에서 설정한 하한값을 하회하면, 적색 백라이트가 점등되어 경고를 합니다. 또, 「HAL」, 「LAL」 기능에서, 부저 ON/OFF키로 부저음을 ON/OFF 할 수 있습니다.


●HOLD 기능

방아쇠를 때면 약 6초간 측정값이 고정됩니다.

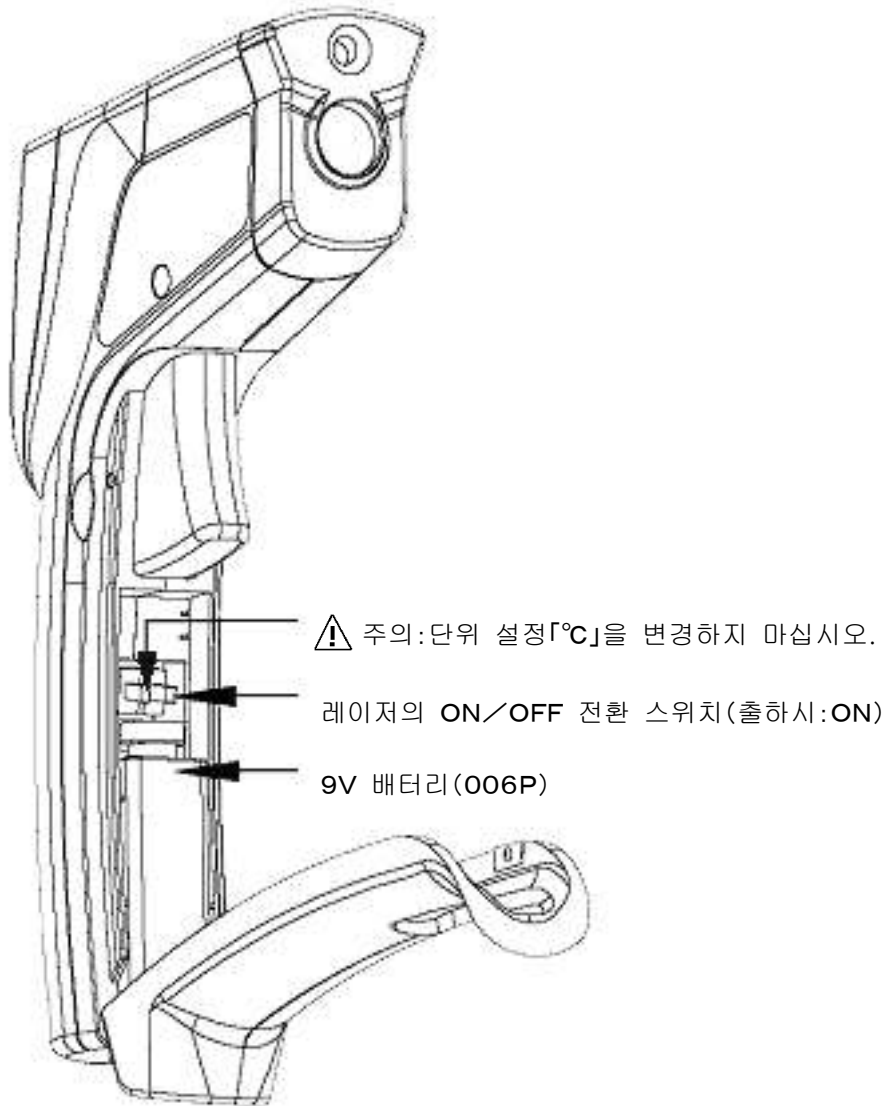
●배터리 전압 경고 표시

배터리 전압이 낮아지면 배터리 마크가 표시됩니다.

6. 배터리의 교환

배터리가 거의 소모되어 배터리 마크  가 점등하거나 표시가 나타나지 않을 경우에는 새로운 배터리로 교환하여 주십시오.

그림과 같이 배터리 케이스를 열고, 배터리의 +-방향에 맞도록 배터리를 교환하고, 다시 케이스를 닫으십시오.



7. (참고)방사율에 대하여

물체에서 방사되는 적외선의 양은 재질, 표면 상태, 온도에 따라서도 다르지만, 아래 표는 측정 대상물의 방사율을 나타냅니다. 하나의 기준으로 참고하여 주십시오. 또, 별매의 흑체 테이프 MODEL 8085에 따라서도 기준이 얻어집니다.

| 측정 대상물 | 방사율 | 측정 대상물 | 방사율 |
|---------|-----------|----------|-----------|
| 물·얼음 | 0.98 | 천·섬유(色付) | 0.95 |
| 흙 | 0.92~0.96 | 가죽·모포 | 0.96 |
| 콘크리트(습) | 0.96~0.98 | 인체의 피부 | 0.99 |
| 콘크리트(건) | 0.91~0.95 | 야채·과일 | 0.98 |
| 세라믹 | 0.85~0.95 | 빵·반죽 | 0.98 |
| 돌·석면 | 0.92 | 육류 | 0.98 |
| 플라스틱 | 0.90~0.95 | 산화동 | 0.50~0.60 |
| 고무(흑색) | 0.95 | 산화철 | 0.70~0.80 |
| 목재 | 0.98 | 페인트 표면 | 0.80 |
| 종이 | 0.92 | 타일 | 0.80 |

※흑체 테이프에 의한 기준

점착 테이프가 붙는 측정 대상물의 경우에는, 흑체 테이프(방사율: 0.94)를 붙이고 방사율을 0.94로 설정하고 측정하십시오.

※흑체에는 입사된 모든 파장의 방사 에너지를 완전히 흡수하고, 반사나 투과하지 않는 방사율=1의 물체입니다.

※방사온도계에는 전기 설비 등 위험한 장소에서의 온도 측정, 전자 부품이나 기계 부품, 식품 가공, 토목 건축, 전력 설비 등의 온도를 쉽게 측정 할 수 있는 측정기입니다.

MEM O

***본 취급 설명서는 세진계기(주)에서 편집했습니다.**

DISTRIBUTOR

Kyoritsu reserves the rights to change specifications or designs described in this manual without notice and without obligations.



**KYORITSU ELECTRICAL
INSTRUMENTS
WORKS, LTD.**

No.5-20, Nakane 2-chome, Meguro-ku,
Tokyo, 152-0031 Japan

Phone : 81-3-3723-0131 Fax : 81-3-3723-0152

URL : <http://www.kew-ltd.co.jp>

E-mail : info@kew-ltd.co.jp

Factories : Uwajima & Ehime